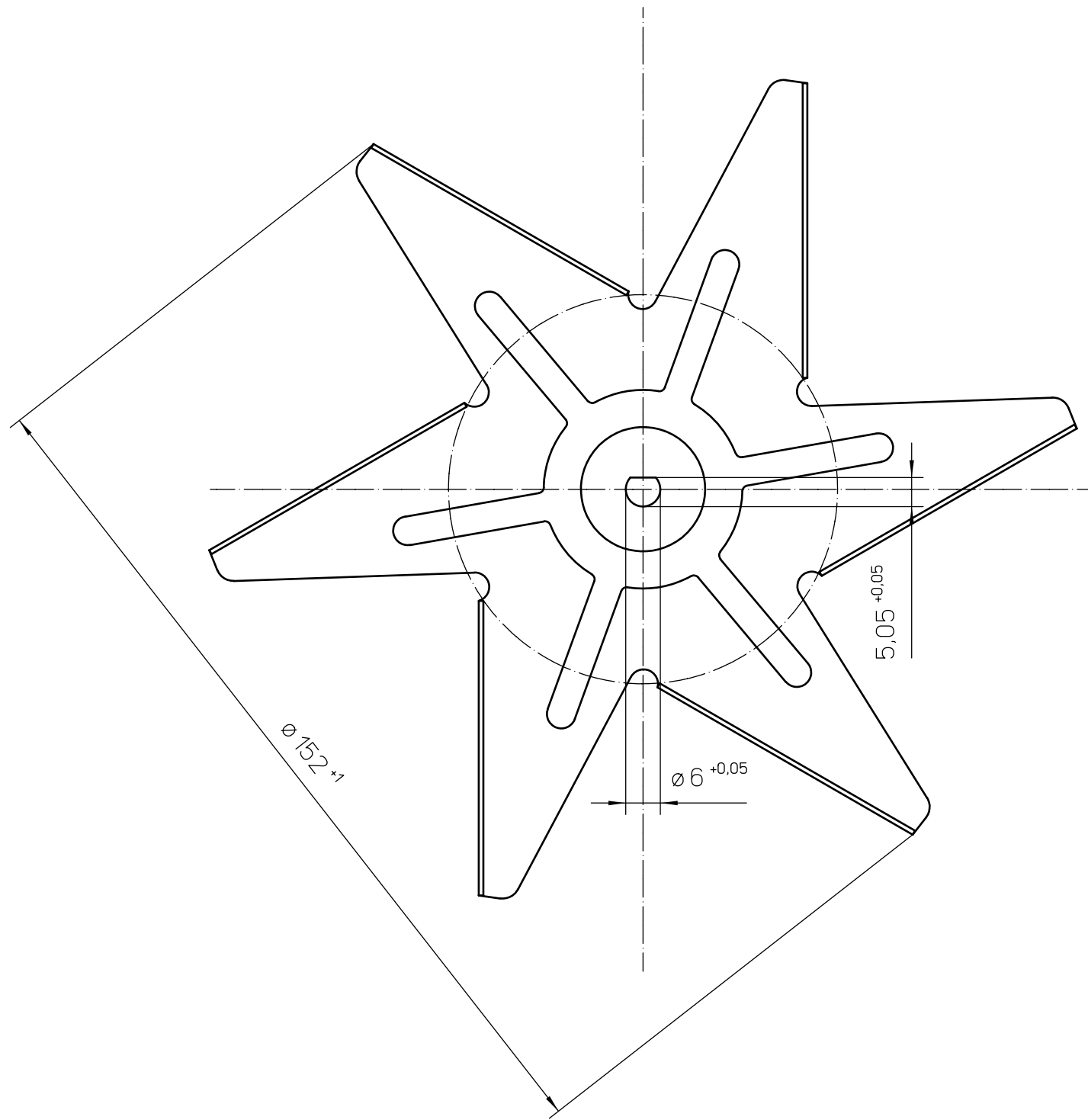



Alle Rechte vorbehalten. Weitergabe sowie Vervielfältigung dieser Unterlage, Verwertung und Mitteilung ihres Inhalts nicht gestattet, soweit nicht schriftlich zugestanden. Motoren Ventilatoren Landshut GmbH



Ausg.3: Umstellung auf CAD-Zeichnung										
Achtung! Dieses Erzeugnis ist im Sinne des GlA § 2 (Maschinenschutzgesetz) erst nach Einbau verwendungsfähig - Sicherheitsnorm DIN 31000 (VDE 1000) beachten - Temperaturwächter nach VDE 0631 in Motorwicklung ersetzen nicht eine erforderliche Sicherung des Gesamtgerätes										
Fertigzustand				Zul. Abw.		Oberfläche		Maßstab 1:1		Geom.-Schl.:
								Werkstoff		
								fal		
				Datum		Name		Maßzeichnung Lüfterrad		
				Bearb. 27.10.98		lan				
				Gepr.						
				Norm						
						Motoren Ventilatoren Landshut GmbH				
						mvl/KO		Zeichnungsnummer		Blatt
								27453 32241		Z10
3				PPS 12741		04.12.00		hub		1
Zust.				Änderung		Datum		Name		1
						Urspr. RR		Ers.f.:		Ers.d.:
										DIN_A3